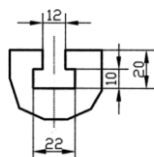
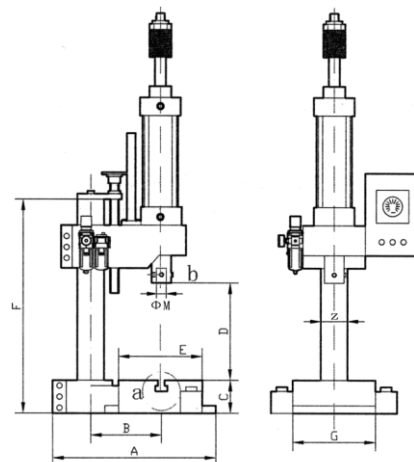


JR 系列单柱气动压机



a部详图, 比例3:1



● 使用范围

型号	A	B	C	D(max)	E	F	G	Z	M
JR-50	220	105	30	180	100	330	100	30	16
JR-63	290	125	70	180	150	400	150	50	16
JR-80	380	175	75	180	200	400	200	60	20
JR-100	380	175	75	180	200	400	200	60	20
JR-125	450	200	80	200	260	450	260	80	25

● 产品特性

- 1、以压缩空气作为动力源, 高效率且容易操作, 结构简单, 极少维修。
- 2、没有油压系统待机时做产生之噪音, 可节省电力消耗降低生产成本。
- 3、可根据不同的产品或模具, 任意调整高度、速度、行程、压力和冲压时间。
- 4、配有抗转动的导向棒、导向板, 精度高, 能适应高速精密冲裁。
- 5、可选用双手控制或脚踏方式, 确保操作人员的人身安全。
- 6、采用微电脑控制系统, 模式可选择手动、半自动、全自动方式, 可增加加热模具、温度控制及压力传感器。

● 使用范围

适应电子、仪器、仪表、照相机、首饰、小五金及服装、鞋帽业: 可对薄板、条料、卷材进行剪切、冲孔、落料、成型、弯曲、铆合等工序; 适合有色金属、塑料件等的加工。

● 技术参数

型号	JR-50	JR-63	JR-80	JR-100	JR-125	备注
公称力(KN)	1	2	3.5	5	8	
气缸行程(mm)	500(100)	500(100)	500(100)	500(100)	500(100)	可定做
可调行程(mm)	30(50)	30(50)	30(50)	30(50)	30(50)	可定做
气压(MPa)	0.4~0.7	0.4~0.7	0.4~0.7	0.4~0.7	0.4~0.7	
电压(V)	AC220	AC220	AC220	AC220	AC220	
保压时间(s)	0.1~99.9	0.1~99.9	0.1~99.9	0.1~99.9	0.1~99.9	
侯口深度(mm)	95	100	142	142	160	
最大封闭高度(mm)	220	280	280	280	280	
工作台尺寸(mm)	130×150	148×365	198×368	198×368	259×445	
机床重量(kg)	10	35	45	45	75	
使用压力(产生增压压力)	理论出力	理论出力	理论出力	理论出力	理论出力	
0.4MPa(8MPa)	0.79KN(80Kgf)	1.12KN(114Kgf)	1.81KN(184Kgf)	2.94KN(300Kgf)	4.50KN(459Kgf)	
0.5MPa(10MPa)	0.98KN(100Kgf)	1.40KN(142Kgf)	2.27KN(231Kgf)	3.68KN(375Kgf)	5.63KN(574Kgf)	
0.6MPa(12MPa)	1.18KN(120Kgf)	1.68KN(171Kgf)	2.72KN(277Kgf)	4.42KN(451Kgf)	6.75KN(688Kgf)	
0.7MPa(14MPa)	1.37KN(139Kgf)	1.96KN(200Kgf)	3.17KN(323Kgf)	5.15KN(525Kgf)	7.88KN(804Kgf)	